



**smart
vatten®**
VERTO

VERTO 2.0
SÄHKÖSUUNNITTELUOHJE

12/09/2023

1 VERTO 2.0 SÄHKÖSUUNNITTELUOHJE

1.1 Keruulaite ja kaukoluentayksikkö

Keruulaite asennetaan sopivalle luentakorkeudelle sähköpääkeskukseen. Laitteen eteen on varattava riittävästi vapaata tilaa, jotta laitteen lukeminen olisi helppoa. Kaukoluentayksikkö asennetaan keruulaitteen läheisyyteen. Kaukoluentayksikkö siirtää mittausdatan palvelimelle, jolloin päiväkohtaiset kulutustiedot ovat luettavissa sekä numeraalisessa että graafisessa muodossa internet-selaimella Smartvatten Flex -ohjelmasta. Laskutusta varten mittausdata siirretään isännöintiohjelmistoon (Tampuuri / Domus / Unes / Koki / Fivaldi / L7 / Liinos6 / Infomaster) yhteensopivan siirtotiedoston avulla.

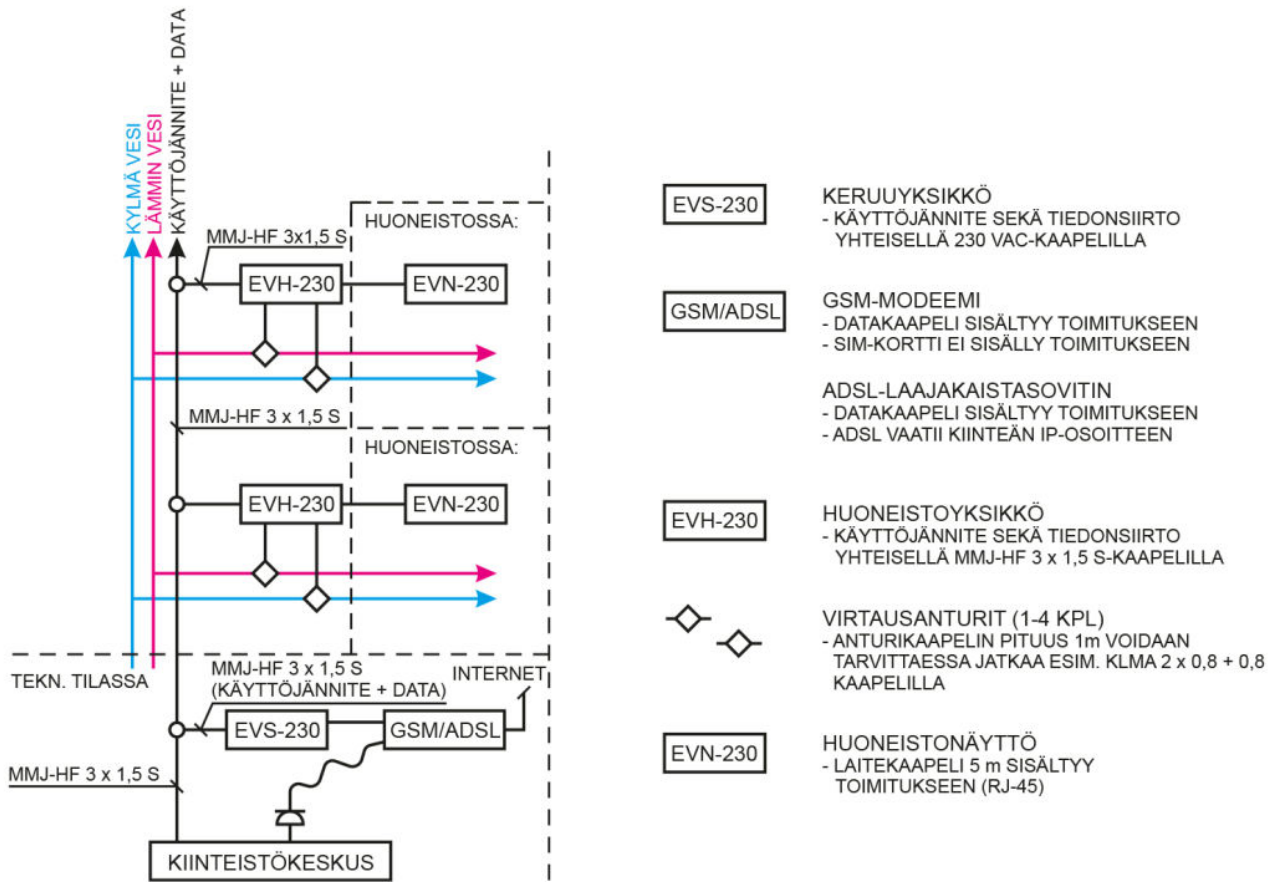
1.2 Huoneistoyksiköt

Huoneistoyksiköt asennetaan kunkin huoneiston virtausantureiden läheisyyteen sähkö- ja paloturvallisuusmääräyksiä noudattaen ja siten, että huoneistoyksiköiden luokse päästään tarvittaessa helposti huoltamaan laitteita. Huoneistoyksiköt voidaan kuitenkin asentaa esim. huoltoluukun taakse. Antureissa on valmiina n. 1 m:n pituinen liitäntäjohto. Tarvittaessa sitä on jatkettava instrumentointikaapelilla (KLMA 2x0,8+0,8). Saman huoneiston anturit (1-4 kpl) liitetään yhteen huoneistoyksikköön. Huoneistoyksiköt kytketään kiinteästi kaapelilla MMJ 3x1,5 mm².

1.3 Asennusvaihtoehto 1

Sähkönsyöttö huoneistoyksiköille ja keruulaitteelle otetaan kiinteistön sähköstä omalla ryhmäjohdolla. Sekä keruulaite, että huoneistoyksiköt liitetään samaanryhmäjohtoon. Tällöin käyttöjännite sekä mittausdata kulkevat samaa ryhmäjohtoa pitkin. Huoneistoyksiköillä on mahdollisuus syötön ketjutukseen yksiköltä toiselle.

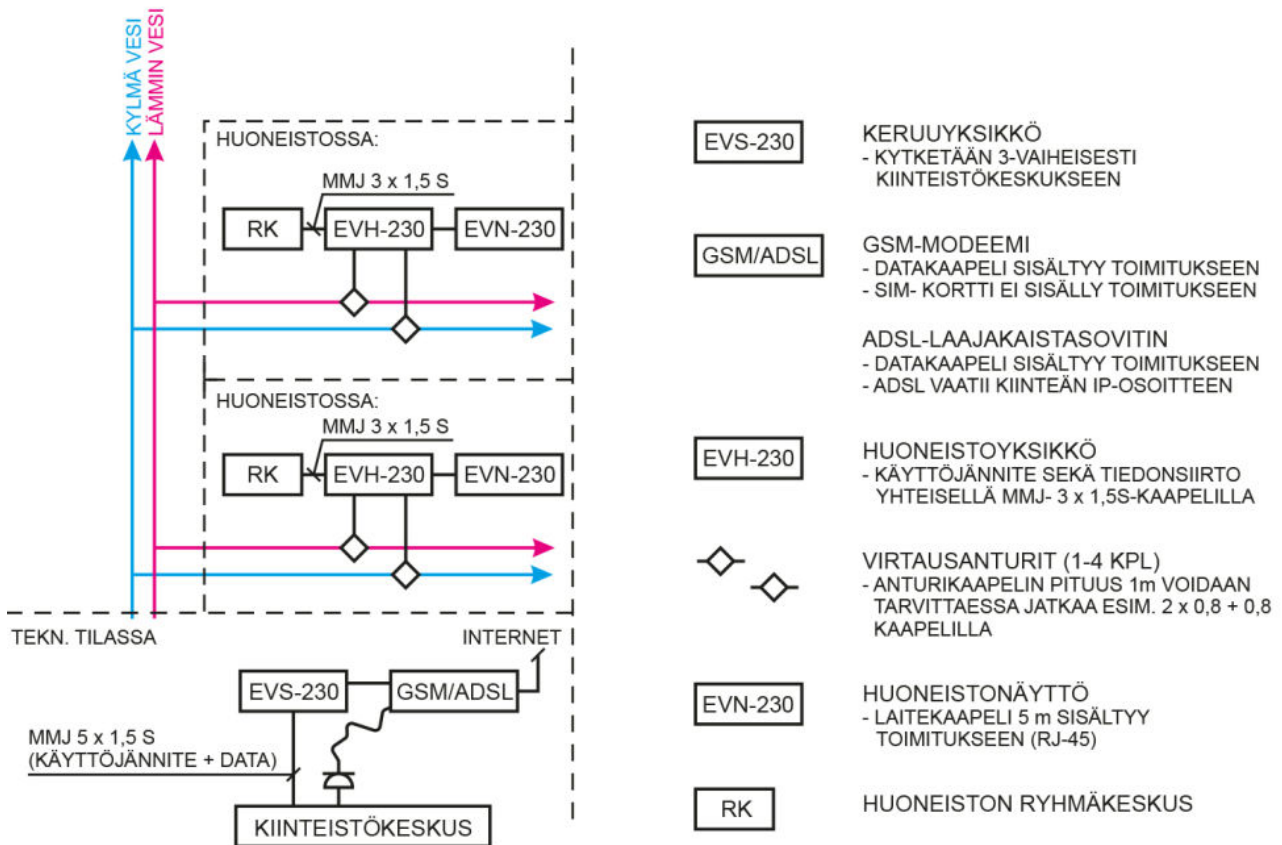
- Asenna huoneistoyksikkö virtausanturien läheisyyteen sähkö- ja paloturvallisuusmääräyksiä noudattaen.
- Anturikaapelien ja vahvavirtakaapelien asentamista vierekkäin on vältettävä.
- Huoneistoyksikkö kytketään sähköverkkoon MMJ 3 x 1,5 mm² -kaapelilla.



1.4 Asennusvaihtoehto 2

Sähkösyöttö huoneistoyksiköille otetaan kunkin huoneiston ryhmäkeskuksesta. Tällöin mittausdata kulkee huoneiston nousujohdon välityksellä keruulaitteelle. Jos Verto 2.0 -huoneistoyksiköllä on ryhmäkeskuksessa oma sulake, sen on oltava sinetöity.

Kerulaite kytketään yhdellä MMJ 5x1,5 mm² -kaapelilla kiinteistökeskukseen. Kerulaitteen käyttöjännite (power) otetaan kolmivaihesyötön yhdestä vaiheesta.



1.5 Huoneistonäytön kytkentä

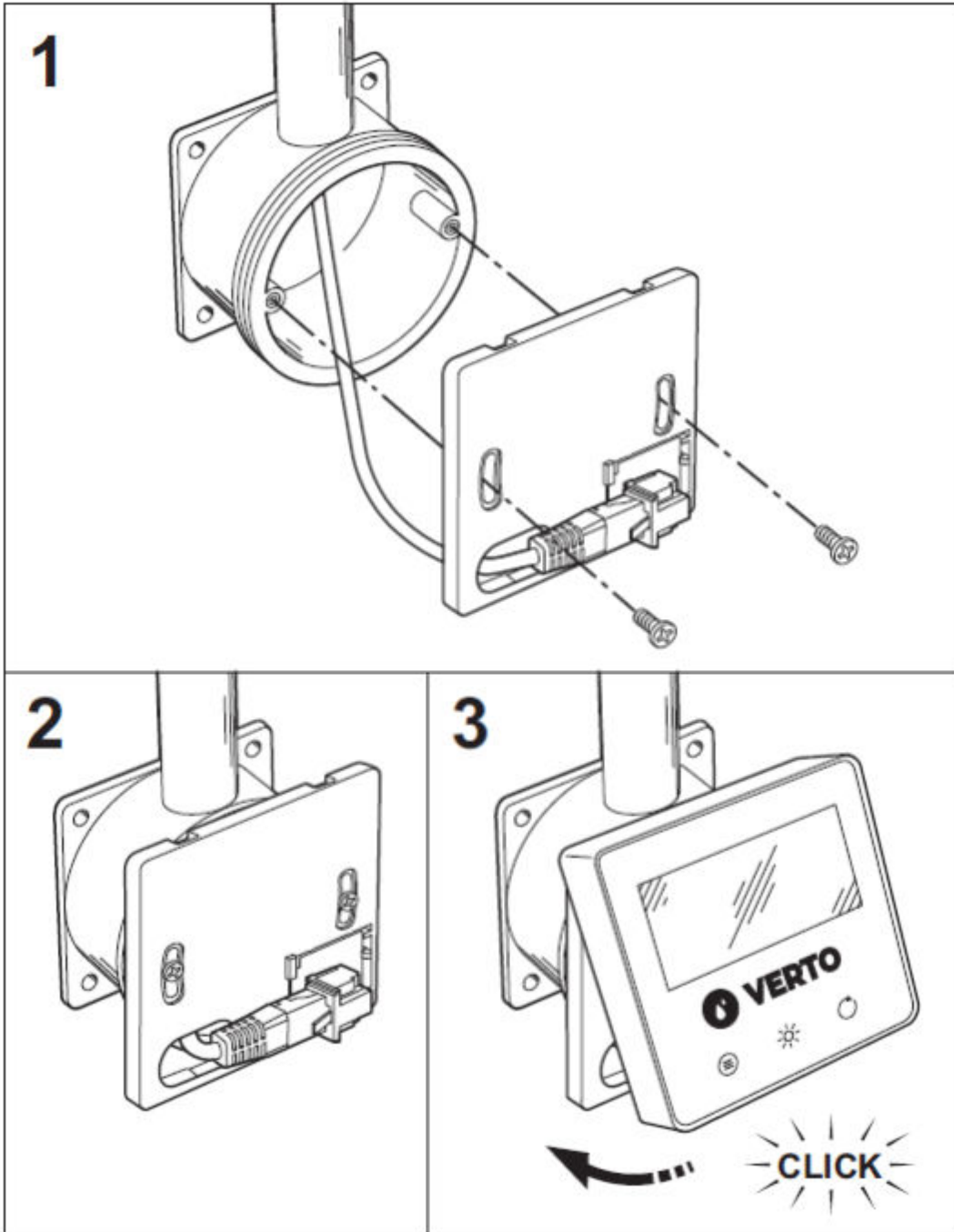
Huoneistoyksiköt varustetaan digitaalisella näyttölaitteella EVN-230-2016-1. Tällöin asukas voi itse seurata sekä lämpimän että kylmän veden kulutusta omassa asunnossaan. Näyttölaitteita voidaan sijoittaa esimerkiksi eteisen seinään sopivalle luentakorkeudelle. Näyttölaitteen ja huoneistoyksikön välille asennetaan RJ-45 kaapeli, joka sisältyy toimitukseen (pituus 5m). Kaapelin upposennuksessa käytetään JM-20-asennusputkea (RJ-45 liitin ei mahdu JM-16 putkesta läpi).

Vuoden 2018 alusta lähtien Ympäristöministeriön asetus määrää huoneistokohtaiset vesimittarit asennettavaksi siten, että ne ovat helposti huollettavissa ja luettavissa (Ympäristöministeriön asetus rakennusten vesi- ja viemärlaitteistosta, 10 §).

Jos huoneistoyksikkö sijaitsee rappukäytävässä, niin kaapelin läpivienti huoneistoon on tehtävä palomääräysten mukaisesti.

Jos näyttölaitteita asennetaan sähkökaappiin, on näytön alapuolelle jätävä tyhjää tilaa 10 cm ja muille sivuille 2 cm, jotta näytön kannen avaaminen onnistuu.

Näyttölaitteita asennetaan sähköturvallisuusmääräyksiä noudattaen (IP50).



**“IN BETTER WATER
EFFICIENCY, EVERY
DROP COUNTS.**

**smart
vatten®**
VERTO

SMARTVATTEN VERTO

Tel. 010 734 0700
verto@verto.fi
smartvatten.com

Tampere
Jasperintie 290
33960 Pirkkala

SMARTVATTEN OY

Tel. 020 741 4020
info@smartvatten.com

Espoo
Lars Sonckin kaari 10
02600 Espoo

