



**smart
vatten®**
VERTO

VERTO 2.0
SÄHKÖTYÖSELITYSMALLI

12/09/2023

1 VERTO 2.0 SÄHKÖTYÖSELITYSMALLI

1.1 Huoneistokohtainen vedenmittaus

Huoneistoihin asennetaan LVI-suunnitelmien mukainen lämpimän ja kylmän käyttöveden kotimainen Verto 2.0 -mittausjärjestelmä. Järjestelmä muodostuu mittausmoduuleista, joihin kuuluu huoneistokohtaiset virtausanturit, huoneistoyksiköt ja huoneistonäytöt, sekä talo- tai taloyhtiökohtainen keruu- ja kaukoluentayksikkö. Päiväkohtainen mittausdata on luettavissa sekä numeraalisessa että graafisessa muodossa internetselaimella Smartvatten Flex -ohjelmasta. Laskutusta varten mittausdata siirretään isännöintiohjelmistoon (Tampuuri / Domus / Unes / Koki / Fivaldi / L7 / Liinos6 / Infomaster) yhteensopivan siirtotiedoston avulla.

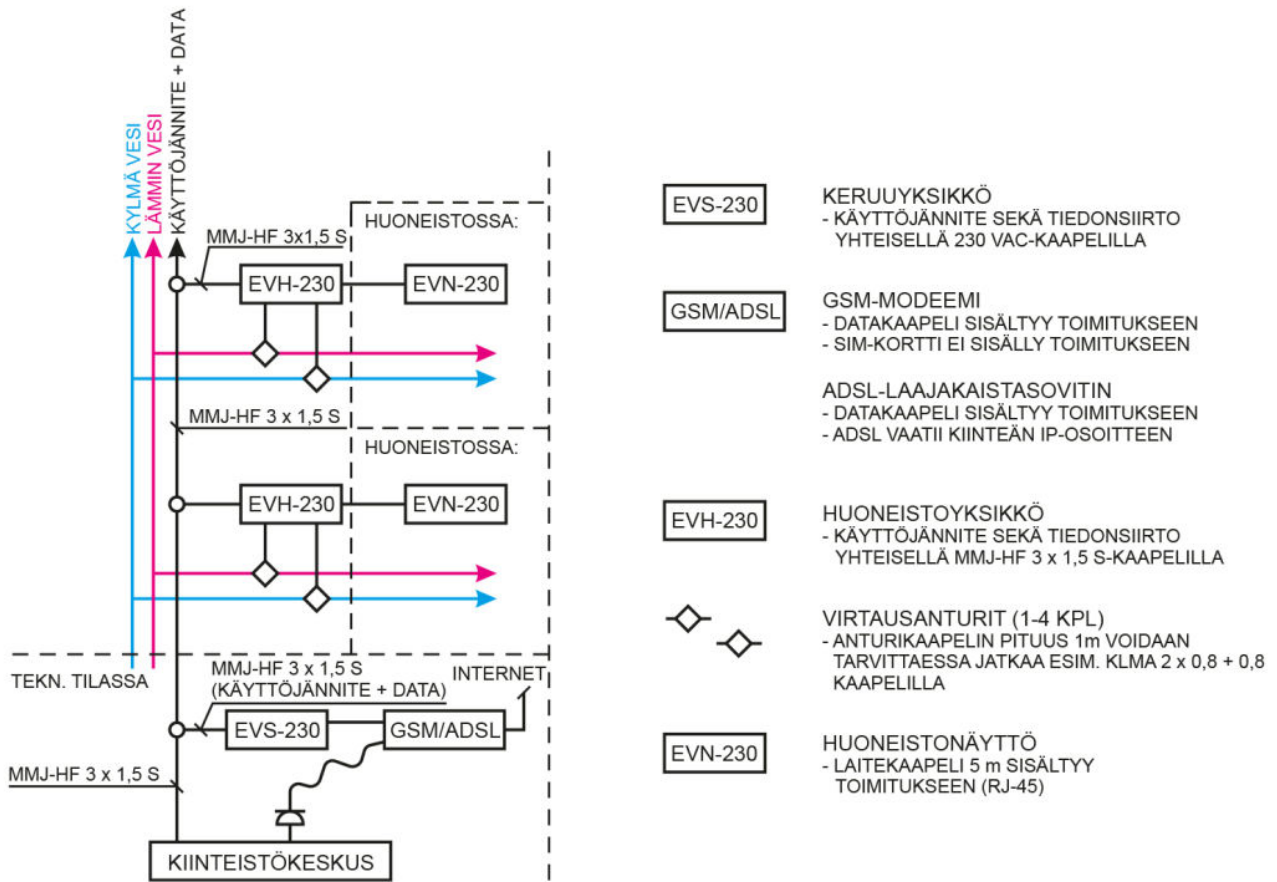
Asukkaalla on mahdollisuus seurata omaa vedenkulutustaan helposti ja reaaliaikaisesti huoneistonäytöltä. Järjestelmää huolletaan huoltovälinäytön mukaisesti. Järjestelmä ohjaa hälytykset vikatilanteista halutusti GSM-numeroon tai sähköpostiin. Järjestelmällä on viiden vuoden takuu.

Virtausanturit asennetaan huoneistoihin ja huoneistoyksiköt niiden läheisyyteen. Huoneistoyksiköt on numeroitu tehtaalla kyseisen kohteen asunonnumeroiden mukaisesti. Keruulaite ja kaukoluentayksikkö asennetaan sähköpääkeskukseen.

1.2 Asennusvaihtoehto 1

Sähkönsyöttö huoneistoyksiköille ja keruulaiteelle otetaan kiinteistön sähköstä omalla ryhmäjohdolla. Sekä keruulaite, että huoneistoyksiköt liitetään samaanryhmäjohtoon. Tällöin käyttöjännite sekä mittausdata kulkevat samaa ryhmäjohtoa pitkin. Huoneistoyksiköillä on mahdollisuus syötön ketjutukseen yksiköltä toiselle.

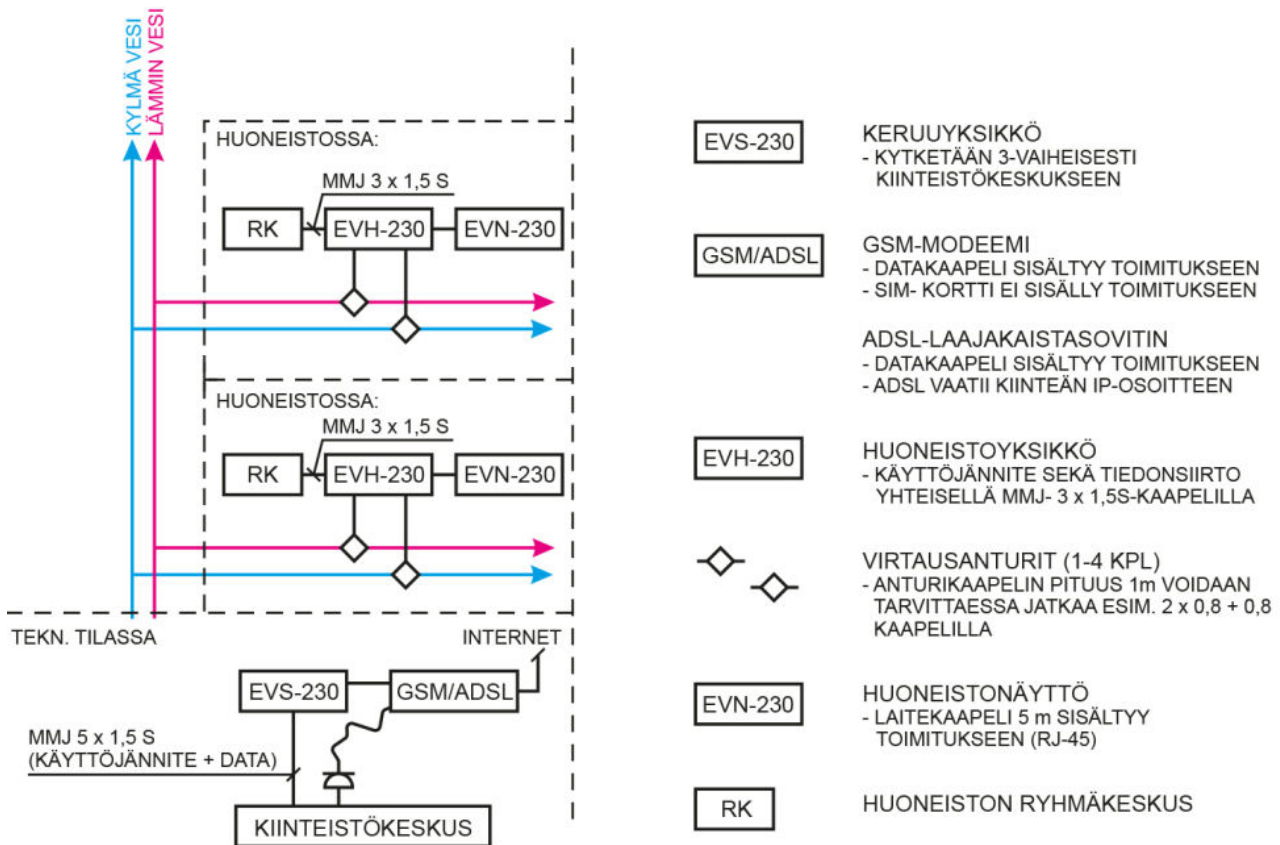
- Asenna huoneistoyksikkö virtausanturien läheisyyteen sähkö- ja paloturvallisuusmääräyksiä noudattaen.
- Anturikaapelien ja vahvavirtakaapelien asentamista vierekkäin on vältettävä.
- Huoneistoyksikkö kytketään sähköverkkoon MMJ 3 x 1,5 mm² -kaapelilla.



1.3 Asennusvaihtoehto 2

Sähkönsyöttö huoneistoyksiköille otetaan kunkin huoneiston ryhmäkeskuksesta. Tällöin mittausdata kulkee huoneiston nousujohdon välityksellä keruulaitteelle. Jos Verto 2.0 -huoneistoyksiköllä on ryhmäkeskuksessa oma sulake, sen on oltava sinetöity.

Kerulaite kytketään yhdellä MMJ 5x1,5 mm² -kaapelilla kiinteistökeskukseen. Kerulaitteen käyttöjännite (power) otetaan kolmivaihesyötön yhdestä vaiheesta.



1.4 Huoneistonäytön kytkentä

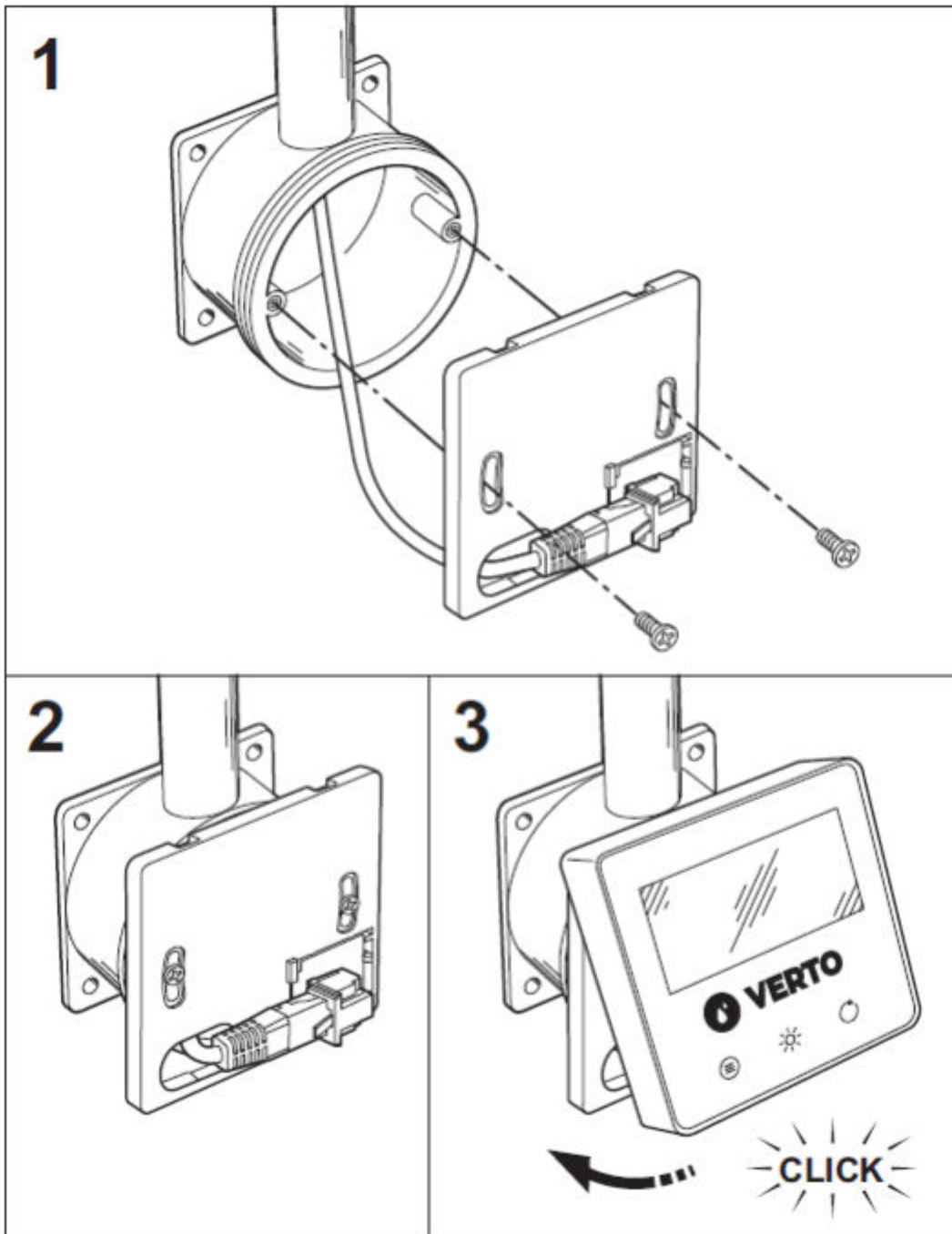
Huoneistoyksiköt varustetaan digitaalisella näyttölaitteella EVN-230-2016-1. Tällöin asukas voi itse seurata sekä lämpimän että kylmän veden kulutusta omassa asunnossaan. Näyttölaitteita voidaan sijoittaa esimerkiksi eteisen seinään sopivalle luentakorkeudelle. Näyttölaitteen ja huoneistoyksikön välille asennetaan RJ-45 kaapeli, joka sisältyy toimitukseen (pituus 5m). Kaapelin uppoasennuksessa käytetään JM-20-asennusputkea (RJ-45 liitin ei mahdu JM-16 putkesta läpi).

Vuoden 2018 alusta lähtien Ympäristöministeriön asetus määrää huoneistokohtaiset vesimittarit asennettavaksi siten, että ne ovat helposti huollettavissa ja luettavissa (Ympäristöministeriön asetus rakennusten vesi- ja viemärlaitteistosta, 10 §).

Jos huoneistoyksikkö sijaitsee rappukäytävässä, niin kaapelin läpivienti huoneistoon on tehtävä palomääräysten mukaisesti.

Jos näyttölaitteita asennetaan sähkökaappiin, on näytön alapuolelle jätävä tyhjää tilaa 10 cm ja muille sivuille 2 cm, jotta näytön kannen avaaminen onnistuu.

Näyttölaitteita asennetaan sähköturvallisuusmääräyksiä noudattaen (IP50).



1.5 Vedenmittausjärjestelmän vastaanottotarkastus

Urakoitsija tilaa vastaanottotarkastuksen laitevalmistajalta hyvissä ajoin.

Keruulaitteen mukana toimitettavat asennus- ja käyttöohjeet sijoitetaan keruulaitteen läheisyyteen. Ohjeet ovat keruulaitekohtaisia.

Putkiurakoitsija hankkii anturit, huoneistoyksiköt, keruulaitteen ja kaukoluentayksikön sekä asentaa anturit. Sähköurakoitsija hankkii ja asentaa kaikki johdotukset sekä asentaa ja kytkee huoneistoyksiköt sekä keruulaitteen ja kaukoluentayksikön.

**“IN BETTER WATER
EFFICIENCY, EVERY
DROP COUNTS.**

**smart
vatten®**
VERTO

SMARTVATTEN VERTO

Tel. 010 734 0700
verto@verto.fi
smartvatten.com

Tampere
Jasperintie 290
33960 Pirkkala

SMARTVATTEN OY

Tel. 020 741 4020
info@smartvatten.com

Espoo
Lars Sonckin kaari 10
02600 Espoo

